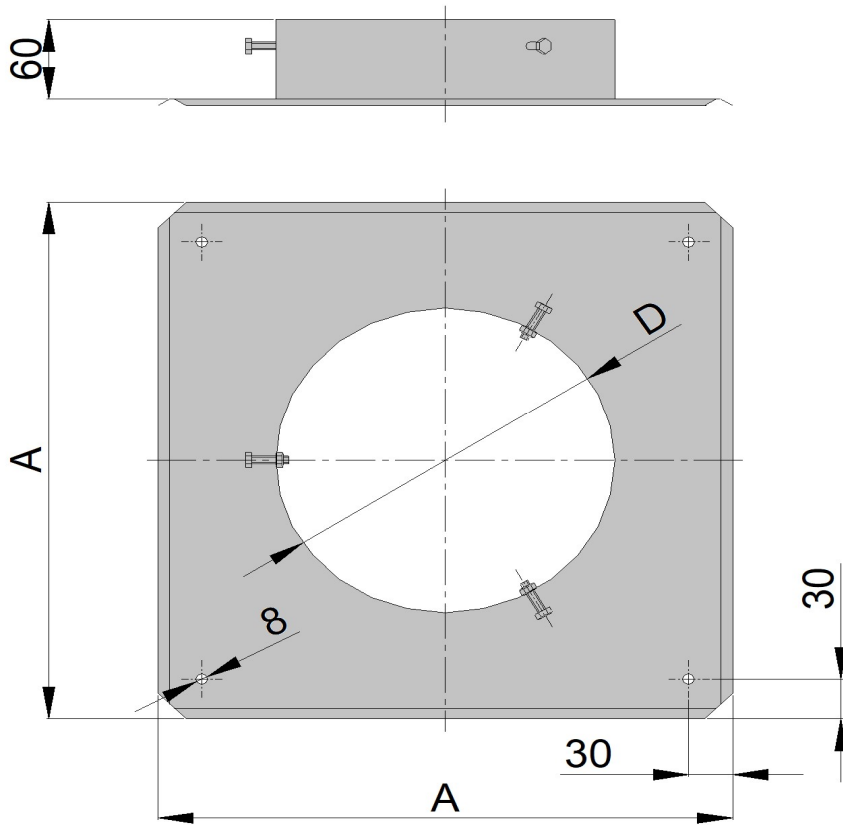


**SCHACHTABDECKUNG MIT  
HINTERLÜFTUNG UND  
SCHRAUBEN DHS**



|             | <b>TECHNISCHE DATEN</b> |          |          |          |
|-------------|-------------------------|----------|----------|----------|
|             | <b>A</b>                | <b>B</b> | <b>C</b> | <b>D</b> |
| <b>Ø60</b>  | 260                     | -----    | -----    | 100      |
| <b>Ø80</b>  | 290                     | -----    | -----    | 130      |
| <b>Ø100</b> | 320                     | -----    | -----    | 160      |
| <b>Ø113</b> | 340                     | -----    | -----    | 180      |
| <b>Ø120</b> | 360                     | -----    | -----    | 200      |
| <b>Ø130</b> | 370                     | -----    | -----    | 210      |
| <b>Ø150</b> | 390                     | -----    | -----    | 230      |
| <b>Ø160</b> | 400                     | -----    | -----    | 240      |
| <b>Ø180</b> | 420                     | -----    | -----    | 260      |
| <b>Ø200</b> | 440                     | -----    | -----    | 280      |
| <b>Ø250</b> | 490                     | -----    | -----    | 330      |
| <b>Ø300</b> | 600                     | -----    | -----    | 380      |
| <b>Ø350</b> | -----                   | -----    | -----    | -----    |
| <b>Ø400</b> | -----                   | -----    | -----    | -----    |
| <b>Ø500</b> | -----                   | -----    | -----    | -----    |